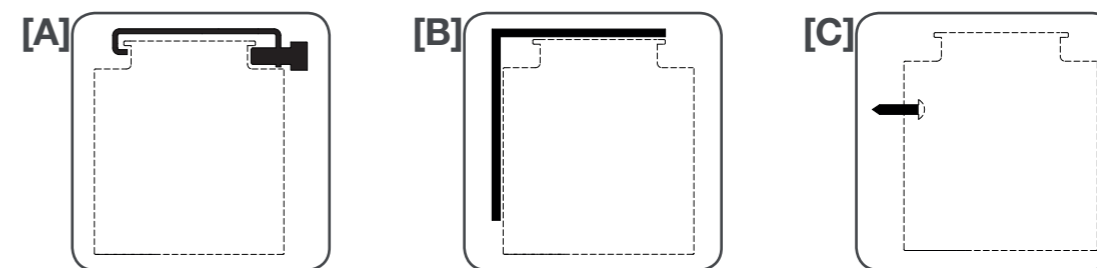


Il buon funzionamento di questo tipo di tenda è strettamente legato all'accuratezza nel posizionamento dei supporti di guide e cassonetto e nel loro allineamento pertanto è importante che il montaggio avvenga con la massima precisione.
 The proper operation of this type of roller blind is closely related to the accuracy in the positioning of guides and cassettes and their alignment. Therefore, it is important that the fitting occurs with the utmost precision.

- **Cuneo 70**
- **Cuneo / Torino 85**
- **Cuneo / Torino 100**
- **Cuneo / Torino 140**

Legenda tipi di montaggio:

- [A]** A soffitto con supporto / Ceiling mounting with brackets
- [B]** A parete con staffa / Wall mounting with brackets
- [C]** A parete o soffitto diretto (non C70) / Wall/Ceiling mounting without brackets (no C70)



[A]
 Fissare i supporti al soffitto.
 Fix the brackets at the ceiling.

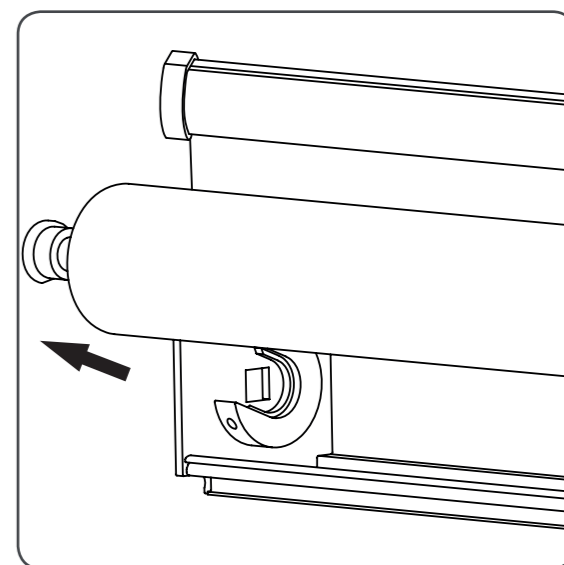
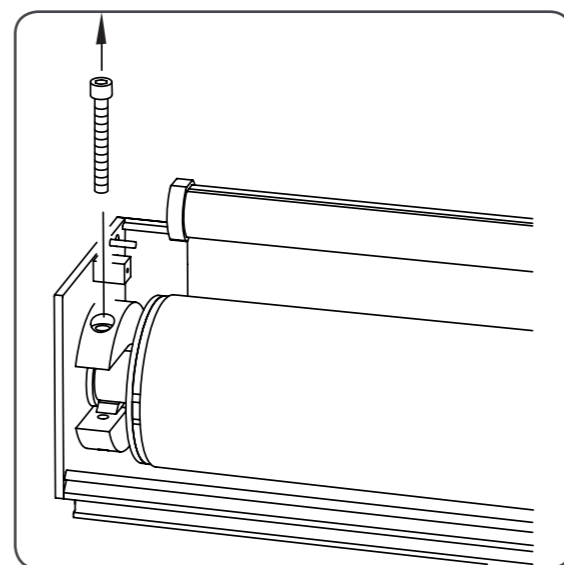
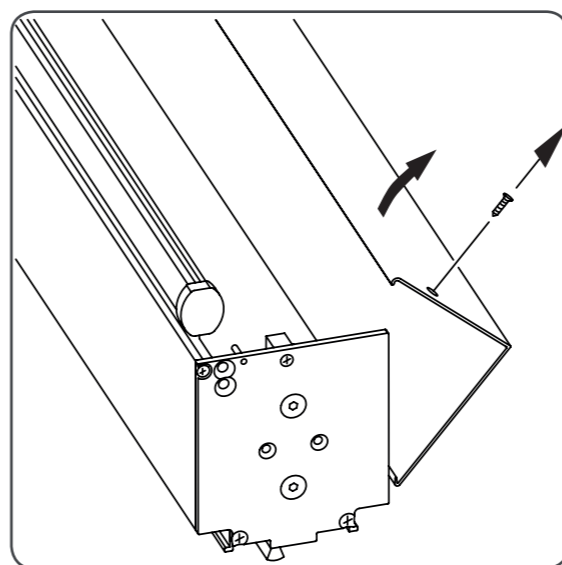
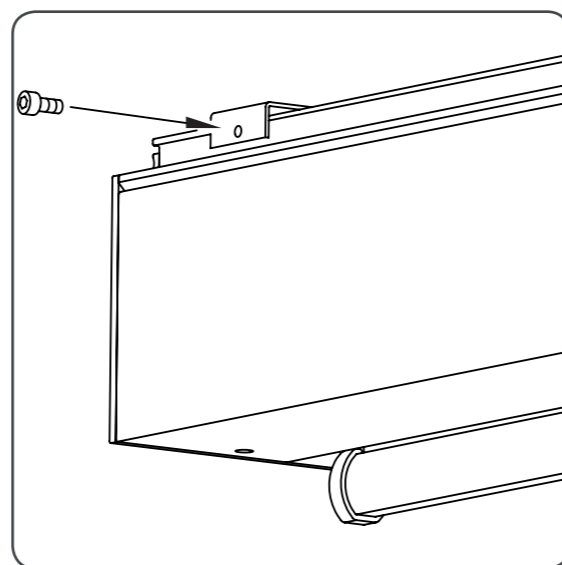
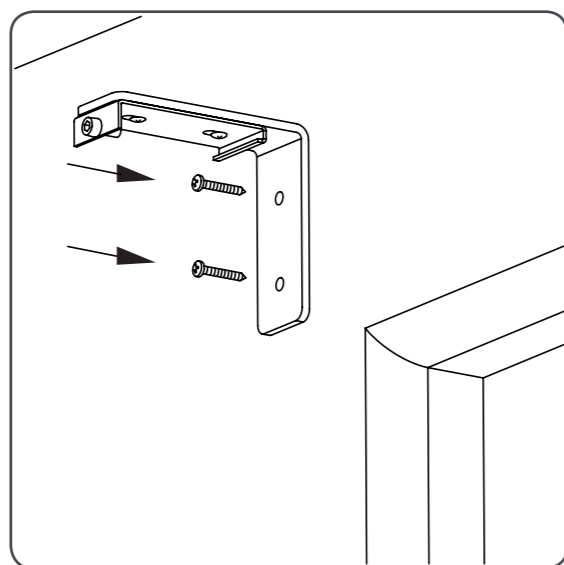
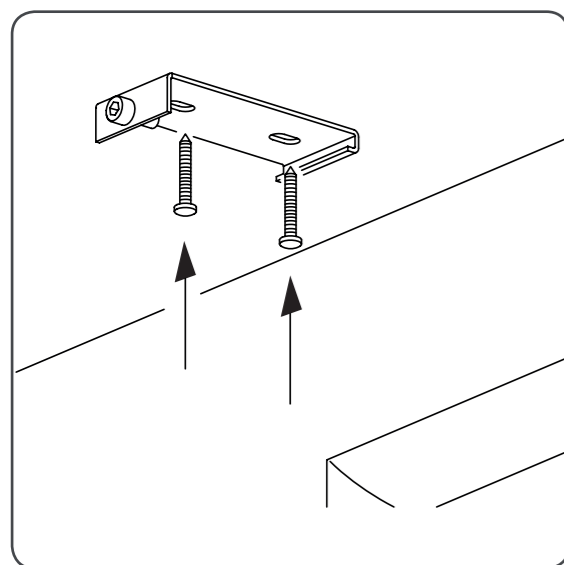
[B]
 Fissare le staffe con i supporti al muro.
 Fix the supports with ceiling mounting brackets.

[A] [B]
 Agganciare il cassonetto al supporto e serrare la vite di blocco.
 Hook the roller blind on the support and tighten up the screw.

[C]
 Svitare le viti inferiori del cassonetto e rimuovere la parte mobile.
 Unscrew the bottom screws of the cassette and remove the removable part.

[C]
 Svitare e togliere la vite del supporto calotta.
 Unscrew and remove the end cap screw.

[C]
 Estrarre il tubo avvolgitore.
 Take out the roller tube.



[C]
 Fissare la parte fissa del cassonetto, a parete o a soffitto come da immagine. Rimontare l'avvolgitore e richiudere il cassonetto.
 Fasten the fixed part of the cassette, on the wall or the ceiling as shown in the image. Replace the roller tube and close the cassette.

[A] [B] [C]
 Guida 22x40, 22x80 e C: Posizionare le guide e fissarle a muro.
 22x40, 22x80 and C guide: Positioned the guides and fixed them on the wall.

[A] [B] [C]
 Guida telescopica: Posizionare le guide parte fissa e fissarle a muro. Inserire le guide mobili e regolarle a finché i tappi del fondale si inseriscano fluidamente.
 Telescopic guide: Position the fix part of the guides and fix it on the wall. Insert the mobile guides and adjust them until the caps of the bottom rail are inserted smoothly.

[A] [B] [C]
 Guida fune: Passare la fune per i tappi del fondale.
 Rope guide: Pass the cable through the caps of the bottom rail.

[A] [B] [C]
 Guida fune: Fissare i supporti inferiori a pavimento (1) o muro (2).
 Rope guide: Fix the lower brackets on the floor (1) or wall (2).

[A] [B] [C]
 Guida fune: Passare le funi per i supporti mettendole in tensione.
 Rope guide: Pass the cable through the brackets by putting them on tension.

