

# Novara

## Manuale di installazione Installation manual

### Indicazioni generali

⚠ **Prima di effettuare l'installazione della tenda leggere attentamente il manuale di istruzioni e d'uso allegato.**

Il montaggio delle tende a rullo, la predisposizione e il collegamento all'impianto elettrico nel caso di tende a rullo motorizzate, richiede l'intervento di un installatore qualificato in grado di eseguire con competenza le operazioni indicati, senza creare situazioni pericolose per se e per gli altri, nel rispetto della normativa vigente.

A seconda delle problematiche d'installazione della tenda, potrebbe essere opportuno ricorrere a due o più tecnici. Qualsiasi manomissione o modifica del prodotto, non preventivamente autorizzata dal costruttore sollevano quest'ultimo da ogni responsabilità a fronte di danni derivati o riferibili agli atti suddetti e provocano il decadimento di ogni forma di garanzia in atto.

### Operazioni iniziali

Movimentare la tenda seguendo le indicazioni eventualmente riportate all'esterno dell'imballaggio attenendosi alle precauzioni sul sollevamento e trasporto descritte sul manuale di istruzioni e d'uso allegato.

Le tende particolarmente lunghe non devono essere sollevate da un unico punto, ma occorre ricorrere a due o tre punti di presa per ottenere un buon livellamento del carico ed evitare deformazioni alla struttura della tenda.

⚠ **Aprire il pacco dai lati per evitare di tagliare il telo o strisciare la struttura in alluminio.**

Liberare la tenda dall'imballo avendo cura di non danneggiarla.

**Controllare che siano presenti tutti componenti:**

- Cassonetto assemblato completo di rullo, manovra, telo e fondale.
- Guide se sono previste.
- Manuale di istruzioni e d'uso con dichiarazione CE di conformità.
- Scheda di installazione con le istruzioni di montaggio dei vari componenti della tenda.
- Manuale di installazione del motore e strumenti di regolazione del finecorsa se è previsto.
- Altri eventuali accessori optional, concordati al momento dell'ordine.

⚠ **Il contenuto dell'imballo può variare secondo la tipologia della tenda e degli accessori previsti, in caso di dubbi riguardo la completezza della fornitura, rivolgersi al costruttore indicando modello e matricola.**

I componenti per fissaggio alla parete sono a cura dell'installatore.

Prima di iniziare le attività di posa deve essere effettuato un sopralluogo ai fine di verificare la consistenza delle pareti, l'adeguatezza delle strutture di sostegno e sopportare il carico e nel caso di tende esterne, del sovraccarico dovuto agli agenti atmosferici. Inoltre è necessario individuare l'eventuale esistenza di linee elettriche o tubazioni per poter adottare le idonee precauzioni allo scopo di evitare possibili contatti diretti o indiretti con elementi in tensione ed evitare danni ad altri impianti.

### General instruction

⚠ **Before starting the installation of the roller blind, please read carefully the user's instruction guide attached.**

The mounting of the roller blinds, the preparation and the connection to the electrical system in case of motorized roller blinds, requires the intervention of a qualified installer able to perform with competence the operations indicated, without creating dangerous situations for themselves and for others, within the regulations in force.

Depending on the difficulty of the installations of the roller blind, it may be appropriate to prevent two or more technicians working. Any damaging or modifications of the product, which was not previously authorized by the manufacturer, relieve the latter from all responsibilities for damages caused directly or indirectly by the above actions and cause the decay of any form of guarantee in place.

### Initial operation

Handle the roller blinds following the indications reported outside the package, following the lifting and transporting precautions described at the instruction guide attached.

Particularly long roller blinds should not be lifted from a single point, but it is necessary to resort to two or three gripping points to obtain a good levelling of the load and avoid deformations of the structure of the roller blind.

⚠ **Open the package from the sides to avoid cutting the fabric or scraping the aluminium structure.**

Unpack the roller blind, taking care not to damage it.

**Check that all components are present:**

- Assembled cassette with roller tube, handling, fabric and bottom rail.
- Guides (if they are provided)
- Installation manual with instructions and the CE declaration of conformity.
- Data sheet installation with the mounting instructions of the various components of the roller blind.
- Installation guide of the motor and adjustment instruments of the end stroke (if it is provided).

Other eventual optional accessories, agreed at the time of order.

⚠ **The package contents may vary depending on the type of the roller blind and accessories provided, if you have any doubt about the delivered components, please contact the manufacturer indicating the model and serial number.**

The fixing components for wall mounting are on regard of installer.

Before starting the installation it must be carried out an inspection to verify the consistency of the walls, adequacy of support structures and the support of the load and in the case of external roller blinds, the overload caused by atmospheric agents. It is also necessary to identify the possible existence of the power lines or pipelines to take appropriate precautions to avoid direct or indirect contact with voltage tension and to avoid damage to other systems.

## Servizio cliente / Customer services

1. Identificare il numero d'ordine  
*Identify the order number* .....
2. Identificare la marca del motore  
*Identify the brand of the motor* .....
3. Numero di telefono e persona di riferimento  
*Telephone number and contact person* .....
4. Telefonare dal lunedì-venerdì dalle 8.30 - 12.30 / 14.00 - 18.00  
*Please call from Monday to Friday from 8.30 - 12.30 / 14.00 - 18.00*

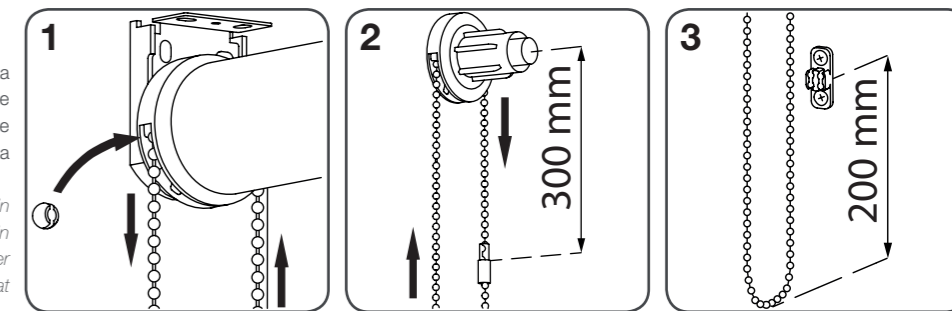
**(+39) 049 8790160**

## Informazioni per il collaudo / information for testing

### Catena / chain

Svolgere completamente il telo a misura e posizionare il finecorsa sulla prima pallina visibile della catenella subito sotto al gruppo catena, nel lato di risalita con cui si riavvolge il telo. Se il gruppo catena viene fornito sfuso, avvolgere completamente il telo e posizionare il giunto a 300 mm nella catenella nel lato di discesa. Fissare il blocco catena al muro, a 200 mm dalla punto più basso

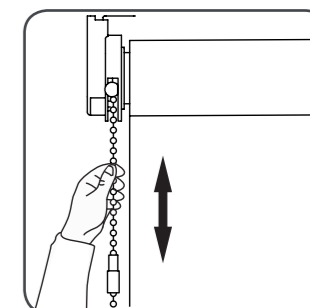
*Unroll completely the fabric to size and place the end stroke on the first ball visible, of the chain immediately below of the group chain, in the side that is going up, just below of the chain mechanism. If the chain mechanism is provided in components, wrap completely the roller blind and position the joint to 300 mm in the slide side of the chain. Fix the clip for chain at the wall, 200 mm from the lowest point*



### Modo d'uso della catena / handling mode of the chain

La catena deve essere tirata in verticale.

*The chain has to be pulled vertically.*



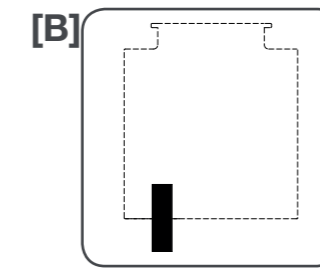
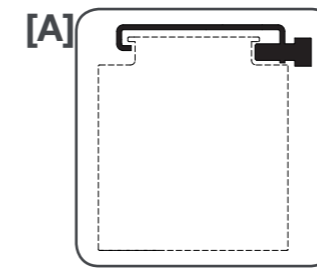
Il buon funzionamento di questo tipo di tenda è strettamente legato all'accuratezza nel posizionamento dei supporti di guide e cassonetto e nel loro allineamento pertanto è importante che il montaggio avvenga con la massima precisione.  
*The proper operation of this type of roller blind is closely related to the accuracy in the positioning of guides and cassettes and their alignment. Therefore, it is important that the fitting occurs with the utmost precision.*

• **Novara**

**Legenda tipi di montaggio:**

**[A]** A soffitto con supporto / ceiling mounted with bracket

**[B]** Autoportante / Self-supporting Installation



**[A] [B]**

Forare le guide da entrambi i lati per l'installazione laterale (1) o frontale (2). Diametro minimo del foro 3 mm. Per l'installazione frontale forare il lato a vista con un foro da 10 mm.

*Drill the guides on the both sides for the lateral (1) or frontal installation (2). Minimum diameter of hole is 3mm. For the frontal installation, drill the visible side with a hole of 10mm.*

**[A]**

Fissare i supporti al muro.  
*Fix the brackets in the wall.*

**[A]**

Agganciare il cassonetto ai supporti a scatti.  
*Hook the cassette to the click brackets.*

**[A] [B]**

Infilare le guide inserendo il perno nell'apposita cava. Il profilo dentato va situato verso il lato a vista.  
*Insert the guides by introducing the pin into the right hole. The plastic tooth profile is located toward the visible side.*

**[A] [B]**

Fissare le guide usando i fori.  
*Fix the guides.*

