

PADOVA

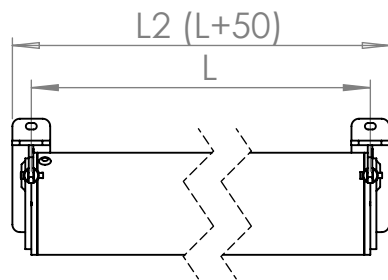
Modalità di installazione con ingombri Installation methods with dimensions

larghezza/width

*misure in mm/ measures in mm

Attacco con supporto
Installation with brackets

Tipo: A, B, C, D, E

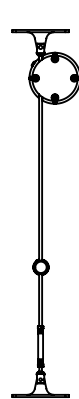


A



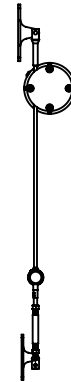
Parete - pavimento
Wall-floor

B



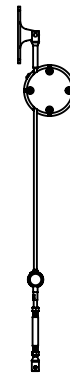
Soffitto - pavimento
Ceiling-floor

C



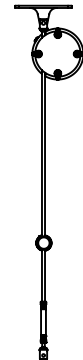
Parete - parete
wall-wall

D



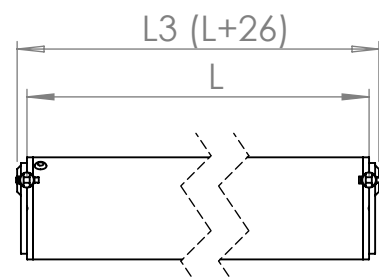
Partete/soffitto - diretto a pavimento
Wall/ceiling - direct installation

E



Attacco diretto senza supporto
Direct installation

Tipo: F



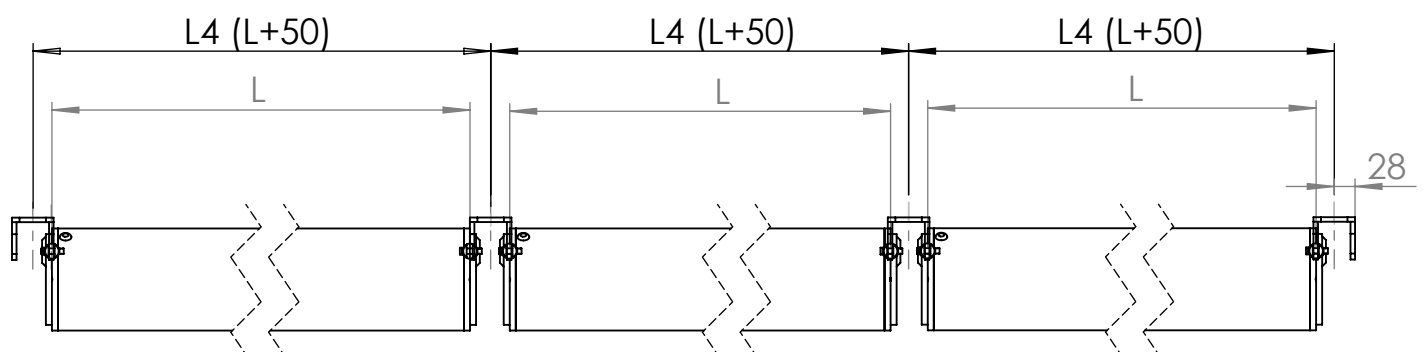
F



Soffitto - pavimento diretto
Ceiling - direct floor installation

Attacco in serie
Serie installation

Tipo: A, B, C, D, E

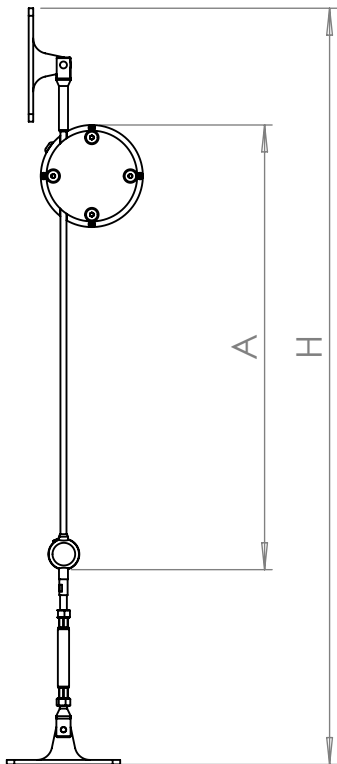


PADOVA

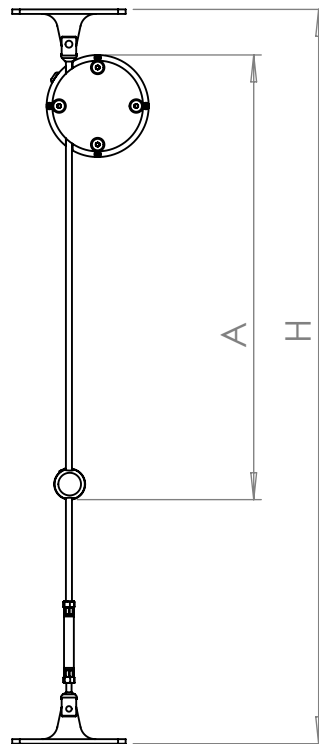
altezza/height

*misure in mm/ measures in mm

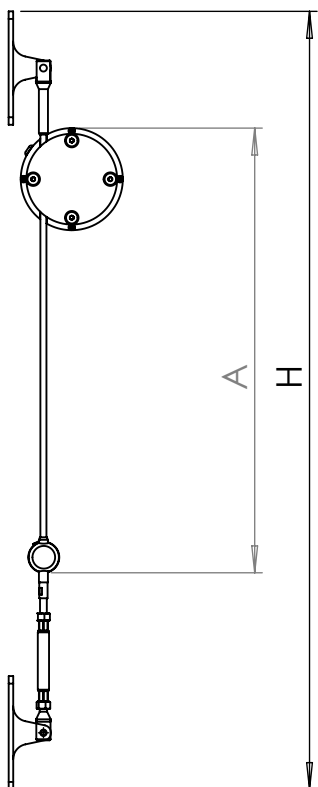
A) muro con supporto / wall with bracket
pavimento con supporto / floor with bracket



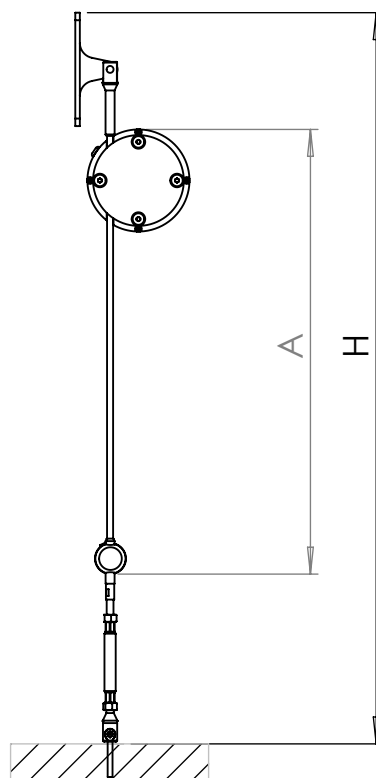
B) soffitto con supporto / ceiling with bracket
pavimento con supporto / floor with bracket



C) muro con supporto / wall with bracket



D) muro con supporto / wall with bracket
pavimento diretto / direct floor installation



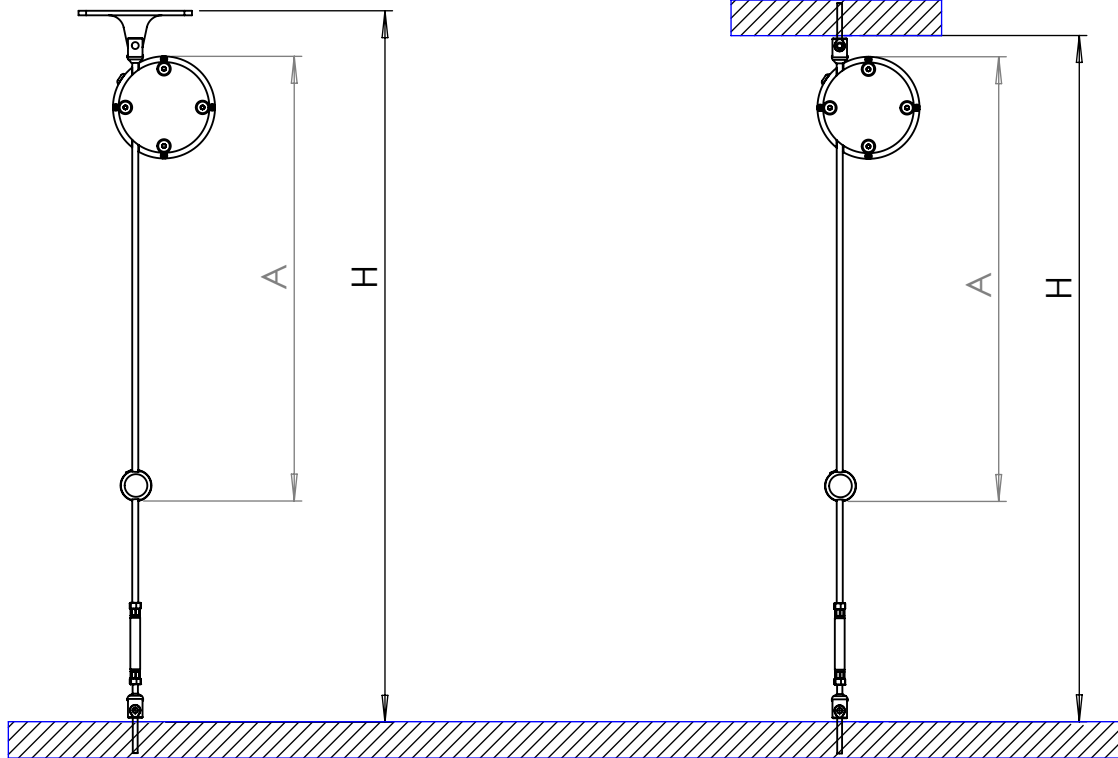
PADOVA

altezza / height

*misure in mm/ measures in mm

E) soffitto con supporto / ceiling with bracket
pavimento diretto / direct floor installation

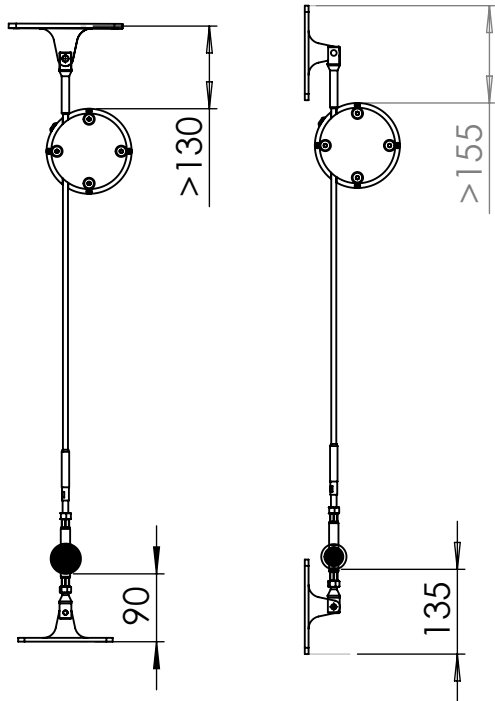
F) soffitto diretto / direct ceiling installation
pavimento diretto / direct floor installation



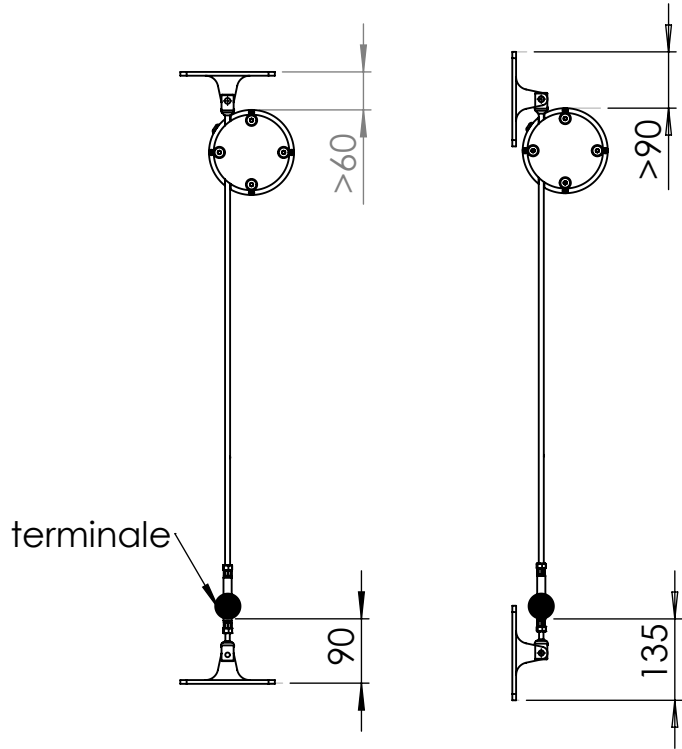
Interasse fori di fissaggio e ingombri tecnici altezza

Fixing holes distances and overall dimensions

Padova a fune
Padova with wire rope

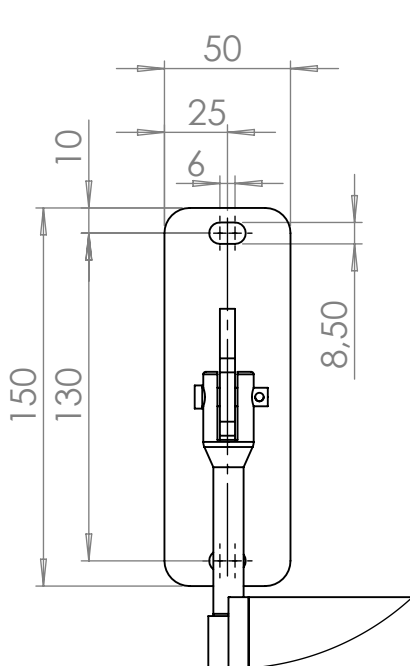


Padova a tondino
Padova with iron rope

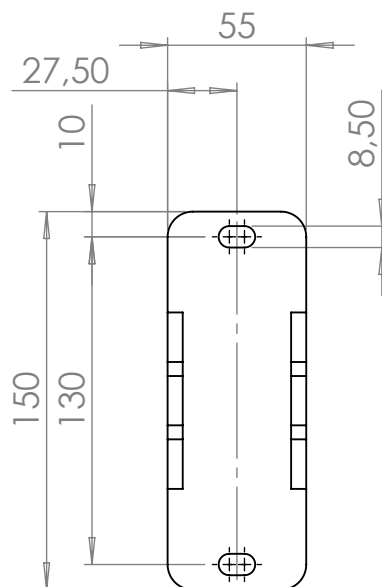


* misure in mm
* measures in mm

Dettaglio del supporto
Brackets details



Singolo/single



Doppio/double