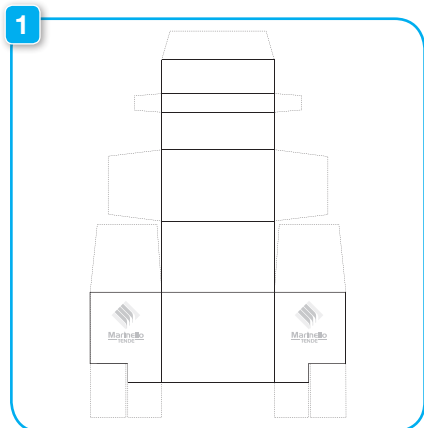
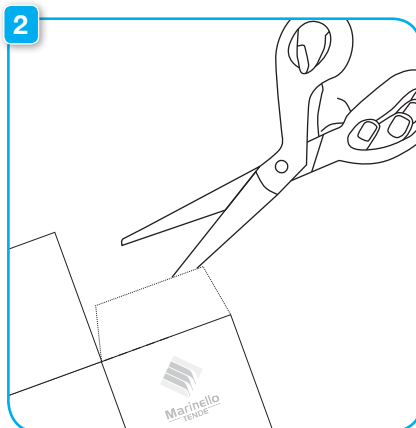


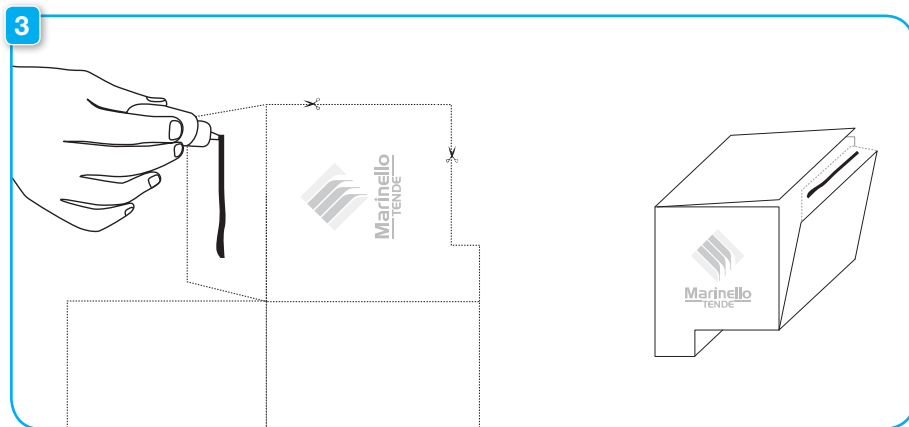
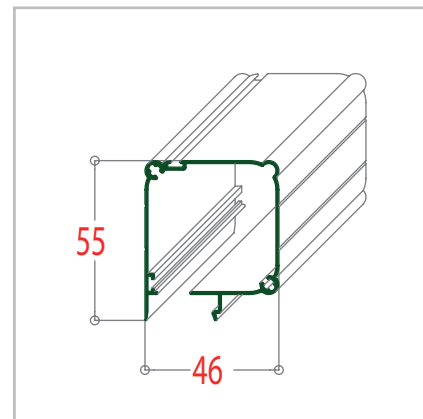
# Sanremo 46 mm



\* Stampare fustella - Carta 80 gr  
Print - Paper 80 gr

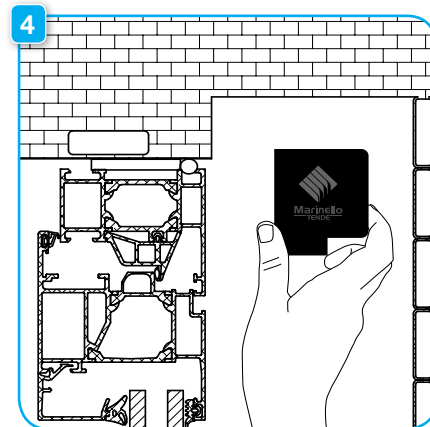


Tagliare lungo i bordi / Cut along the lines



Mettere dietro la colla / Put glue behind

Piegare/Fold



Verifica lo spazio tra lo serramento e oscurante/  
Control the space between the window and the darkening unit.

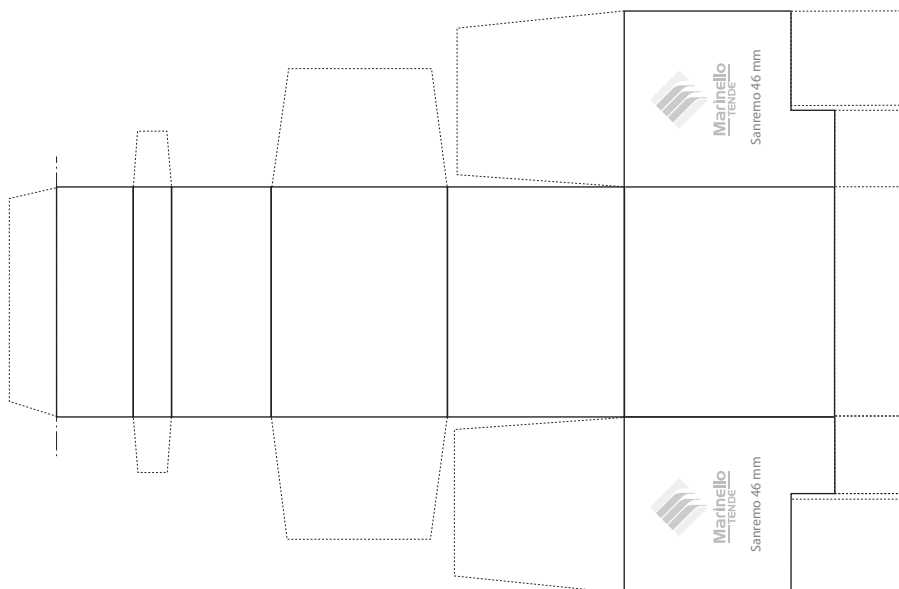
**!** Quando si stampa questa pagina, impostare su "Proprietà di stampa" ridimensionamento pagina → nessuno

When you print this page , set at "printing properties" → resizing of the page → none

**Attenzione:**  
Le misure devono essere precise. Una volta tagliata la DIMA prendere un righello e controllare che le misure siano corrette.

**Attention:**  
The measures must be precise. When you have cut the DIMA take a ruler and control if the measures are correct.

DIMA 3D  
Sanremo 46 mm



DIMA 3D  
Sanremo 46 mm

# Sanremo 46 mm

Colore DIMA 3D: Bronzo

